

2023年度 関西大学バレーボール連盟 臨時総会 議題

日時 2023年8月21日(木) 9:30～

方法 ZOOM ※ミーティングIDについてはタイムスケジュールをご参照ください。

1. 前回議事録の確認

2. 報告事項

- (1) 2023年度 春季リーグ戦 監督懇談会回答について (各委員会)
- (2) 2023年度 西日本大学バレーボール大学男女選手権大会結果について (競技：久保)
- (3) 天皇杯・皇后杯 全日本バレーボール選手権大会近畿ブロックラウンド推薦チームについて (競技：久保)
- (4) 2023年度 明石市長杯 関西大学ビーチバレーボール男女選手権大会結果について (ビーチ：大塚)
- (5) 第5回 全日本ビーチバレーボールU-23男女選抜優勝大会結果について (ビーチ：大塚)
- (6) 3部以下合同練習会について (女子強化：坂口)
- (7) 西日本学連サマーキャンプについて (女子強化：坂口)
- (8) 2023年度 秋季リーグ戦について (競技：久保)

※臨時総会終了後、2023年度 秋季リーグ戦運営会議を行います。

日時：2023 年 3 月 12 日(日) 9 時 32 分～11 時 04 分

場所：ZOOM (武庫川女子大学から配信)

出席者：黒田進副会長、足立学・野元政輝各副理事長、西野祐司・本田知広・番平守各常任理事、出原忠司・江藤直美・今井啓介各運営理事、塩山剛司監事、佐々木翠音・吉岡和奈・小田玲緒奈・向野下夕夏・西濱綜穂・久保圭佑・剣持舜也・林黎斗・坂口莉恵・蓮井愛佳・大塚瑞希各理事、喜村朋香・岡田彩香・作本涼・木村源太・橋則孝各学連委員

委任状出席者：浅井正仁会長、山下伸一理事長、宋代喜道副理事長、山本清和・山本和良・澤井亨・山口駿介・村田利奏各常任理事、北村孝文監事、藤田弥鈴・東翔太・八木晋・鈴江花菜・藤本晋之介・太田安音各理事

書記：橋則孝

出席者の確認に時間を要したため定刻を過ぎての開始となった。定期総会出席定数 166 名に対し出席 125 名、委任状提出者 31 名、計 156 名と過半数に達し、会議が成立。黒田副会長の挨拶の後、黒田副会長を議長として、議事録署名人に森造剛(大阪産業大学)と太田陽恵(関西福祉大学)を指名し、議題に入る。

議 題

1. 前回議事録確認

・黒田副会長より、前回議事録の確認があった。

2. 報告事項

(1) 2022 年度秋季リーグ戦 監督懇談会の回答について
 ・各委員会より、資料に基づき説明があった。

(2) 2022 年度各委員会 事業報告・総括について
 ・各委員会より、資料に基づき説明があった。

(3) 西日本大学バレーボール連盟 総会報告
 ・野元副理事長より、口頭で報告があった。

(4) 全日本大学バレーボール連盟 総会報告
 ・野元副理事長より、口頭で報告があった。

3. 確認事項

・黒田副会長より監事及び理事の変更があり 3 月末の会議終了後に資料を出すという説明があった。

(1) 2023 年度 納付金について < 3-1 >

・吉岡理事より資料に基づき説明があった。

(2) 2023 年度 春季リーグ戦開催要項について < 3-2 >

・久保理事より資料に基づき説明があった。

・近畿大学より、開幕戦の日程を従来通り 4 月第 3 週から第 2 週に長してほしい、黒鷲旗大会とリーグ戦の日程が重なっていると発言があった。

・足立副理事長より、理事会で決定し、先生方の理解を得られているはずとの回答があった。

・近畿大学より、先生に確認すると発言があった。

(3) 2023 年度 春季・秋季リーグ戦ベスト広告掲載のお願いについて < 3-3 >

・小田理事より、資料に基づき説明があった。

(4) 2023 年度 ライフ配信について < 3-4 >

・小田理事より、資料に基づき説明があった。

(5) 2023 年度 競技日程について < 3-5 >

・久保理事より、資料に基づき説明があった。

・久保理事より、黒鷲旗大会のため男子一部の日程を変更したと説明があった。

(6) 2023 年度 関西学連主管大会の公式使用球について < 3-6 >

・久保理事より、資料に基づき説明があった。

4. 審議事項

(1) 男女リーグ戦規定改正(案)について < 4-1 >

・西野常任理事より、資料に基づき説明があった。

・西野常任理事より、男女 2 部試合数が増えていることから、リーグ戦運営分担当が増額となっている補正があった。

(2) 2022 年度 決算(案)について < 4-2 >

・吉岡理事より資料に基づき説明があった。

(3) 2022 年度 業務・会計監査について < 4-3 >

・塩山理事より、資料に基づき報告があった。

—承認—

(4) 2023年度 学生役員配置(案)について

<4-4>

・野元副理事長より、次期委員長に立命館大学の西濱捺穂へ指名すると説明があった。

—承認—

・西濱理事より、副委員長は関西大学の吉岡和奈、大阪産業大学の林黎斗に指名するとの説明があった。

—承認—

(5) 2023・2024年度役員改正(案)について

<4-5>

・西野常任理事より、資料に基づき説明があった。

—承認—

(6) 2023年度 各委員会の事業計画(案)について

<4-6>

・各委員会より、資料に基づき説明があった。

—承認—

(7) 2023年度 予算(案)

<4-7>

・吉岡理事より、資料に基づき説明があった。

・西野常任理事より、春季・秋季リーグ戦予算(案)について、男女1部の入場料を一般1000円・高校生500円、男女2部の入場料を一般500円・高校生以下は無料に変更する。昨年スポンジの特集記事の料金を男女1部各大学がご負担いただいたが、今年度はプロモーション費として学連負担に変更している。

UNIVASの配信業務を外部への委託を検討しているため新たに費目を追加している。今年の審判講習会は対面で実施したため参加料が2,000円増加した。新型コロナウイルス感染症による行動制限が緩和され、昨年より学生役員の業務量が多くなり今後も増えていくことが予想されることから、学連業務の効率化と事務局機能の強化を図る目的で、学連委員と指導する学経役員の日当の支給をすると補足があった。—承認—

(8) 新規加盟・校名変更について

<4-8>

・黒田副会長より、資料に基づき説明があった。

—承認—

黒田副会長より今年の5月7日に関西大学バレーボール連盟が90周年を迎えるという報告があった。

足立副理事長の挨拶により、11時04分2022年度定期総会を終了した。

議事録署名人 森 遊帆 

議事録署名人 大田 陽志 

2023 年度 関西大学バレーボール連盟 春季リーグ戦 監督懇談会の回答について

【総務】

・コロナマニュアルが無いから、入館時間設定は無くても良いのでは(女子1)

→入館時間の設定は当初新型コロナウイルス感染症拡大防止対策のために実施したが、リーグ戦が有観客開催になり受付での混雑回避や各会場におけるチーム荷物の観客席利用の入替調整が必要であったことから、今季リーグ戦においては最終日まで適用いたしました。来季リーグ戦に向けて、その必要性について再度検討いたします。

・開会式 1.2 部同時開催 (男女1部ではなく、女子1.2部・男子1.2部) (女子2)

→現在は、各部において全チーム集合形式の開会式を行っておりません。開幕日の第1試合開始直前に主催者挨拶と開会宣言を行っております。1・2部で同日開催することが競技委員会で決定した場合は同様の対応となります。

・アナウンス 審判の紹介(女子2)

→今季リーグ戦より試合前のコートアナウンスを再開いたしました。今季リーグ戦においては試合紹介のみであったことから、来季リーグ戦から審判とコートオフィシャルの紹介も実施いたします。

・不審者が来る恐れがあるため、受付を強化してほしい(女子4)

→写真撮影を許可制にするなど、対応させていただきます。

・救急搬送が発生した場合の救急連絡先を決めるべき

事故があった場合のマニュアルを守衛の方に聞いておくべきでは(男子1)

・怪我があった場合の救護体制を構築してほしい(女子4)

→現在、緊急時対応マニュアルは作成できていない状況です。緊急時においては、当該チーム、各部担当学連委員、会場校が連携し対応にあたり、救急等の通報は会場校の緊急時対応マニュアルに沿って対応することといたします。来季リーグ戦までに緊急時対応マニュアルを提示いたします。

【競技】

- ・春季リーグ戦の開幕が一週間遅くなったのはなぜか。(男子1)
→年度初めは入部期間もあるため2週目は厳しいとの意見があった。
- ・上位下位に別れるのなら、それ以前の試合の戦績を持ち越した方がいいと思う
戦績を持ち越さないため、リーグ中盤で消化試合があったり、選手のやる気も落ちていた(男子2)
→前年度の監督懇談会の場に出た意見を元に本年度リーグ規定を改正いたしました。総会においても承認をいただいております。
- ・授業を考え土曜日は外すとあったが、増えている(男子1)
→男女1、2部につきましては、試合数の関係上、土曜日開催を視野にいただかなければなりません。
土曜日を外すと3月下旬からの開催もしくは、6月に閉幕をしなければなりません。
しかし、新入生や西日本インカレの関係上、男女1、2部に関しては土曜日を外すことはできません。
- ・来年度の春の競技日程をどうするか(男子1)
→黒鷲旗の日程をもとに作成します。
- ・ボールが飛んで行った場合、拾いに行くと危険になる場合があるが、どこまで行くのか決める必要があるのでは(男子1)
→規則的に問題はないが、観客席の距離やパーテーションの有無によって異なってきます。
- ・大商大のメンバー登録の件で、JVAルールと学連のルールが違うのでJVAのルールに統一してほしい(大商大のエントリーミスの件について大商大からの意見)(男子2)
→貴重なご意見ありがとうございます。競技委員会で検討いたします。
- ・負けても1ポイント付いているが、Vリーグみたいにとったセット数によってポイントを変えるべきだ(負けたチームは、3-2で負けたら1ポイント、3-0だったら0ポイントのように)(男子2)
→貴重なご意見ありがとうございます。競技委員会と強化指導普及委員会で検討いたします。
- ・試合が2ヶ月あるのは、選手にもスタッフにも負担があり、高校生とかとの練習試合もリーグがあってできない。1日2試合するようにしたりして期間を短縮できないか(男子2)
→1日2試合をすることによる選手への負担の方が大きいと考えているので、リーグ戦において1日2試合は考えていません。
- ・自動昇格なし(1.2部)チーム3or2 入替戦
1位自動昇格するなら2.3位は入替戦 or 1.2.3位全て入替戦(女子2)
→貴重なご意見ありがとうございます。競技委員会と強化指導普及委員会で検討いたします。

【男子強化】

- ・春はリベロ除くキャッチ一位(男子1)
→秋は、サーブレシーブ返球率は参考記録とし、監督懇談会で決めます。
- ・開幕前に個人賞について内規(男子1)
→レシーブ賞について、男子1部においても、リベロを除くプレーヤーでデータを参考にして推薦→投票という形に変更いたします。(新人賞・セッター賞と同様)
- ・監督懇談会最終日なしなのか(男子1)
→確認程度は行います。
- ・総当りが終わったあと、個人ランキングを Twitter やホームページに載せているが、それだとリーグが終わるまでにジェイビスのデータで決まる個人賞が選手にも分かってしまうので、リーグが終わるまでは出さない方がいいと思う(男子2)
→各部の統一事項として、ランキングは試合終了後に出す予定をしております。

【女子強化】

- ・7週目のときはJVIMSを公式にあげない(女子2)
→すべての賞が決まり次第公表します。
- ・監督懇談会で個人賞を決めた後に強化で決定
今は監督懇談会が最終決定になっている(女子2)
→監督懇談会で決定後、強化委員会で確認します。
- ・コントローラーがベスト審判を決める(女子2)
→公平性が保てるのであれば決めてもいい
- ・フェアプレー賞をつくるのは(揉め事をなくすため)(女子2)
→実現できそうであれば作ります
- ・個人賞を作ってほしい(女子4)
→女子3部までの様子を見ます。

【審判】

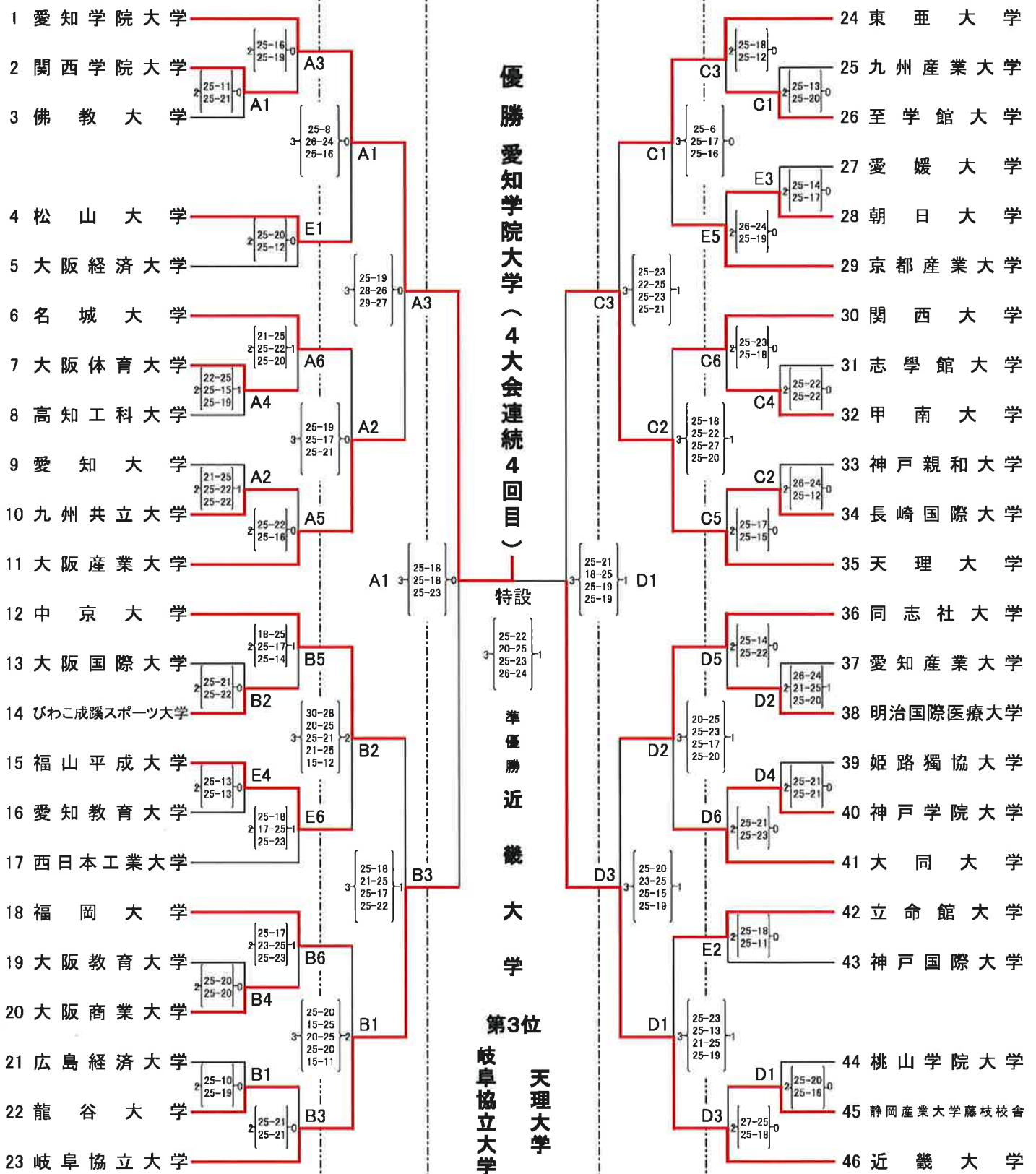
- ・主審だけでも大人の審判員に入ってもらおう(男子2)
 - 検討はしますが、近畿連盟から派遣して頂くとなれば費用が掛かります。
 - また、近畿連盟と話をしましたが派遣審判員を出すとなれば難しいとの回答です。
 - 審判委員会として学生審判員のレベルアップを検討しています。
- ・上位と下位の審判を分けて行った方法を次回からも続けてほしい(女子2)
 - 競技委員会と相談
- ・アウトオブポジションなどの反則がないように、各チームがルールを理解した上で遵守する(男子2)
 - 各チームが事前にルールブックを読みルールの理解に努めてください。
- ・2部の主審を公認審判員にしてほしい(確認)
 - 後半の順位が決まる時だけでも(費用・人材)(女子2)
 - 学生審判員も公認審判員です。検討はしますが、近畿連盟から派遣して頂くとなれば費用が掛かります。
 - また、近畿連盟と話をしましたが派遣審判員を出すとなれば難しいとの回答です。
 - 審判委員会として学生審判員のレベルアップを検討しています。
- ・コントローラーの指導を2試合目のアップに影響が出ないようにしてほしい
コントローラーの指導終了後とか学連の兼ね合い(女子2)
 - コントローラー指導の際は手短にするか、後日文面で各チームに連絡します。
- ・審判ジャッジの共通認識(何回も動画を見れるようにする)
学連のホームページ(審判講習会での映像)(女子2)
 - 来年度以降動画の掲載を計画しています。
- ・審判員の派遣(お金を各チームで負担してでも来てほしい)(女子4)
 - 検討はしますが、近畿連盟から派遣して頂くとなれば費用が掛かります。
 - また、近畿連盟と話をしましたが派遣審判員を出すとなれば難しいとの回答です。
 - 審判委員会として学生審判員のレベルアップを検討しています。

2023年度 第49回 西日本バレーボール大学男子選手権大会
 【予選グループ戦 試合結果】
 6月21日(水)

<p>A</p> <p>1 愛媛大学</p> <p>2 { 25-16 / 23-25 / 25-14 } 1</p> <p>2 神戸学院大学</p> <p>3 大阪学院大学</p> <p>2 { 17-25 / 25-22 / 25-16 } 1</p> <p>2 { 25-17 / 25-19 } 0</p> <p>4 岐阜協立大学</p>		<p>F</p> <p>21 立命館大学</p> <p>2 { 25-19 / 25-17 } 0</p> <p>22 愛知大学</p> <p>23 大阪大谷大学</p> <p>2 { 25-19 / 25-19 } 0</p> <p>2 { 25-19 / 25-14 } 0</p> <p>24 愛知産業大学</p>		<p>K</p> <p>41 京都産業大学</p> <p>2 { 25-14 / 25-17 } 0</p> <p>42 日本経済大学</p> <p>43 大阪商業大学</p> <p>2 { 25-21 / 25-22 } 0</p> <p>2 { 25-18 / 25-18 } 0</p> <p>44 愛知教育大学</p>	
<p>B</p> <p>5 香川大学</p> <p>2 { 25-11 / 25-18 } 0</p> <p>6 名城大学</p> <p>7 佛教大学</p> <p>2 { 25-14 / 25-23 } 0</p> <p>2 { 25-20 / 25-20 } 0</p> <p>8 志学館大学</p>		<p>G</p> <p>25 明治国際医療大学</p> <p>2 { 25-17 / 25-20 } 0</p> <p>26 大同大学</p> <p>27 大阪経済法科大学</p> <p>2 { 25-21 / 26-26 } 0</p> <p>2 { 25-13 / 25-13 } 0</p> <p>28 至学館大学</p>		<p>L</p> <p>45 高知工科大学</p> <p>2 { 25-19 / 25-18 } 0</p> <p>46 中京大学</p> <p>47 びわこ成蹊スポーツ大学</p> <p>2 { 20-25 / 25-21 / 25-17 } 1</p> <p>2 { 25-17 / 25-16 } 0</p> <p>48 広島大学</p>	
<p>C</p> <p>9 同志社大学</p> <p>2 { 25-16 / 25-19 } 0</p> <p>10 広島経済大学</p> <p>11 大阪教育大学</p> <p>2 { 25-18 / 25-17 } 0</p> <p>2 { 25-19 / 25-20 } 0</p> <p>12 愛知大学名古屋校舎</p>		<p>H</p> <p>29 関西学院大学</p> <p>2 { 25-20 / 25-21 } 0</p> <p>30 福岡大学</p> <p>31 関西福祉大学</p> <p>2 { 20-25 / 25-19 / 25-16 } 1</p> <p>2 { 14-25 / 25-20 / 25-18 } 1</p> <p>32 神戸国際大学</p>		<p>M</p> <p>49 大阪産業大学</p> <p>2 { 25-17 / 26-24 } 0</p> <p>50 福山平成大学</p> <p>51 甲南大学</p> <p>2 { 25-17 / 25-18 } 0</p> <p>2 { 25-20 / 25-22 } 0</p> <p>52 中部学院大学</p>	
<p>D</p> <p>13 天理大学</p> <p>2 { 25-18 / 25-10 } 0</p> <p>14 熊本学園大学</p> <p>15 姫路獨協大学</p> <p>2 { 25-19 / 25-19 } 0</p> <p>2 { 25-17 / 25-22 } 0</p> <p>16 静岡産業大学藤枝校舎</p>		<p>I</p> <p>33 龍谷大学</p> <p>2 { 25-16 / 25-16 } 0</p> <p>34 広島国際大学</p> <p>35 大阪経済大学</p> <p>2 { 25-22 / 25-23 } 0</p> <p>2 { 17-25 / 25-19 / 26-14 } 1</p> <p>36 神戸親和大学</p>		<p>N</p> <p>53 関西大学</p> <p>2 { 25-17 / 25-11 } 0</p> <p>54 佐賀大学</p> <p>55 桃山学院大学</p> <p>2 { 25-11 / 25-18 } 0</p> <p>2 { 25-16 / 25-20 } 0</p> <p>56 長崎国際大学</p>	
<p>E</p> <p>17 松山大学</p> <p>2 { 26-28 / 25-20 / 25-16 } 1</p> <p>18 西日本工業大学</p> <p>19 徳島大学</p> <p>2 { 27-25 / 25-22 } 0</p> <p>2 { 25-17 / 25-16 } 0</p> <p>20 朝日大学</p>		<p>J</p> <p>37 大阪体育大学</p> <p>2 { 25-21 / 20-25 / 26-24 } 1</p> <p>38 九州共立大学</p> <p>39 大阪国際大学</p> <p>2 { 25-19 / 25-16 } 0</p> <p>2 { 25-20 / 26-21 } 0</p> <p>40 九州産業大学</p>		<p>57 愛知学院大学 第1シード</p> <p>58 近畿大学 第2シード</p> <p>59 東亜大学 第3シード</p>	
<p>設定時間</p>	開館時間	9:00	<p>試合会場</p>	a・b・c・dコート… おおきにアリーナ舞洲(メインアリーナ)	
	競技フロア開放	9:20		eコート… おおきにアリーナ舞洲(サブアリーナ)	
	第1試合プロトコル	9:50		f・g・hコート… ベイコム総合体育館(メインアリーナ)	
	第1試合開始	10:00		iコート… ベイコム総合体育館(サブアリーナ)	

2023年度 第49回 西日本バレーボール大学男子選手権大会

【決勝トーナメント戦】



6月22日(木)	6月23日(金)	6月24日(土)	6月23日(金)	6月22日(木)
3セットマッチ		5セットマッチ		3セットマッチ

設定時間	開館時間	競技フロア開放		試合会場	A・B・C・D・特コート… おおきにアリーナ舞洲(メインアリーナ) Eコート… おおきにアリーナ舞洲(サブアリーナ)
	9:00	22日	23日・24日		
		9:19	9:15		
		第1試合プロトコール	第1試合開始		
22日	23日・24日	10:00			
9:49	9:45				

西日本バレーボール大学男子選手権大会

個人賞

最優秀監督賞	植田 和次 (愛知学院大学)
最優秀選手賞	谷 武珍 (愛知学院大学)
敢闘賞	後藤 陸翔 (近畿大学)
セッター賞	長田 力斗 (愛知学院大学)
リベロ賞	大前 隆貴 (愛知学院大学)
レシーブ賞	荒木 琢真 (近畿大学)
スパイク賞	岡野 健生 (愛知学院大学)
サーブ賞	後藤 陸翔 (近畿大学)
ブロック賞	本部 翔太 (愛知学院大学)
サーブレシーブ賞	大前 隆貴 (愛知学院大学)
猛打賞	後藤 陸翔 (近畿大学)

2023年度 第49回 西日本バレーボール大学女子選手権大会

【予選グループ戦 結果】

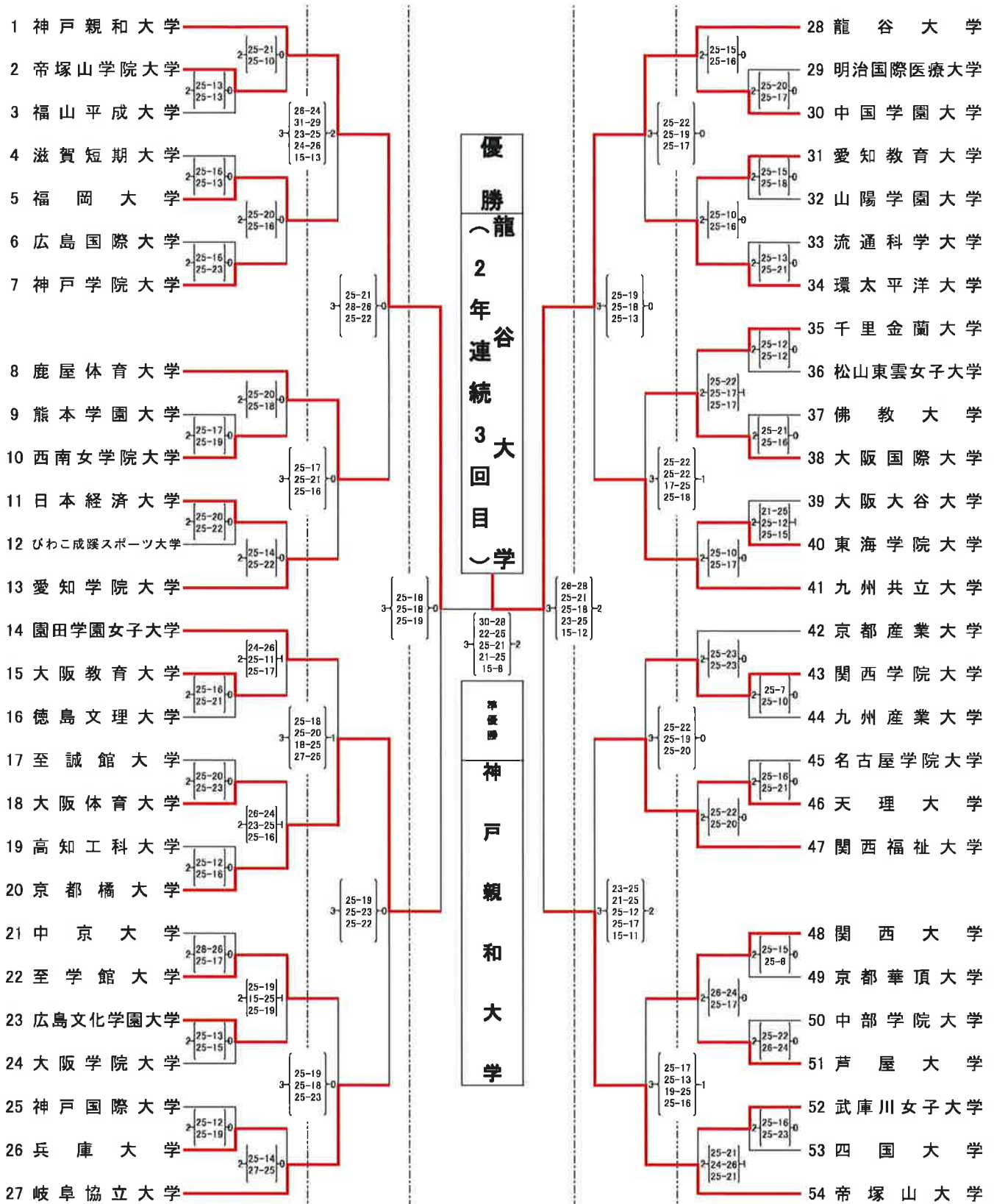
7月6日(木)

A	G	M
<p>1 神戸親和大学</p> <p>2 兵庫大学</p> <p>3 同志社大学</p> <p>4 福山平成大学</p>	<p>25 京都産業大学</p> <p>26 静岡産業大学藤枝校舎</p> <p>27 徳島文理大学</p> <p>28 熊本学園大学</p>	<p>49 京都華頂大学</p> <p>50 山陽学園大学</p> <p>51 関女・福科大学</p> <p>52 九州産業大学</p>
B	H	N
<p>5 大阪国際大学</p> <p>6 西南女学院大学</p> <p>7 帝塚山大学</p> <p>8 長崎国際大学</p>	<p>29 関西福祉大学</p> <p>30 鹿児島女子短期大学</p> <p>31 神戸学院大学</p> <p>32 中部学院大学</p>	<p>53 園田学園女子大学</p> <p>54 至誠館大学</p> <p>55 神戸国際大学</p> <p>56 長崎純心大学</p>
C	I	O
<p>9 千里金蘭大学</p> <p>10 中国学園大学</p> <p>11 桃山学院教育大学</p> <p>12 愛知学院大学</p>	<p>33 龍谷大学</p> <p>34 日本経済大学</p> <p>35 大阪学院大学</p> <p>36 皇学館大学</p>	<p>57 関西学院大学</p> <p>58 福岡大学</p> <p>59 松山大学</p> <p>60 愛知教育大学</p>
D	J	P
<p>13 京都橘大学</p> <p>14 鈴鹿大学</p> <p>15 びわこ成蹊スポーツ大学</p> <p>16 帝塚山学院大学</p>	<p>37 姫路獨協大学</p> <p>38 中京大学</p> <p>39 松山東雲女子大学</p> <p>40 東海学院大学</p>	<p>61 高知工科大学</p> <p>62 九州共立大学</p> <p>63 芦屋大学</p> <p>64 高田短期大学</p>
E	K	Q
<p>17 大阪教育大学</p> <p>18 広島文化学園大学</p> <p>19 大阪産業大学</p> <p>20 佛教大学</p>	<p>41 天理大学</p> <p>42 環太平洋大学</p> <p>43 流通科学大学</p> <p>44 福岡女学院大学</p>	<p>65 滋賀短期大学</p> <p>66 鹿屋体育大学</p> <p>67 香川大学</p> <p>68 広島国際大学</p>
F	L	R
<p>21 関西大学</p> <p>22 名古屋学院大学</p> <p>23 大阪体育大学</p> <p>24 広島大学</p>	<p>45 大阪大谷大学</p> <p>46 岐阜協立大学</p> <p>47 四国大学</p> <p>48 志学館大学</p>	<p>69 武庫川女子大学</p> <p>70 至学館大学</p> <p>71 愛媛大学</p> <p>72 明治国際医療大学</p>

設定時間	開館時間	9:00	試合会場
	競技フロア開放	9:20	
	第1試合プロトコール	9:50	
	第1試合開始	10:00	
		a・b・c・dコート… 広島県立総合体育館(メインアリーナ)	
		e・fコート… 広島県立総合体育館(サブアリーナ)	
		g・hコート… 東区スポーツセンター	

2023年度 第49回 西日本バレーボール大学女子選手権大会

【決勝トーナメント戦 結果】



7月7日(金)	7月8日(土)	7月9日(日)	7月8日(土)
3セットマッチ		5セットマッチ	3セットマッチ

設定時間	開館時間	競技フロア開放	試合会場	A・B・C・D・特コート… 広島県立総合体育館(メインアリーナ)	
	9:00	7日 9:20		8日・9日 9:15	E・Fコート… 広島県立総合体育館(サブアリーナ)
	第1試合プロトコール	第1試合開始		G・Hコート… 東区スポーツセンター	
	7日 9:50	8日・9日 9:45			10:00

西日本バレーボール大学女子選手権大会

個人賞

最優秀監督賞	江藤 直美 (龍谷大学)
最優秀選手賞	加藤 花 (龍谷大学)
敢闘賞	六車 葵晴 (神戸親和大学)
セッター賞	廣谷 菜々子 (龍谷大学)
リベロ賞	高井 凜 (龍谷大学)
レシーブ賞	渡辺 彩香 (龍谷大学)
スパイク賞	堀 由佳 (帝塚山大学)
サーブ賞	重正 千春 (帝塚山大学)
ブロック賞	岡田 愛菜 (京都橘大学)
サーブレシーブ賞	田中 麻帆 (神戸親和大学)
猛打賞	六車 葵晴 (神戸親和大学)

2023年度 天皇杯・皇后杯全日本バレーボール選手権大会
近畿ブロックラウンドへの推薦について(案)

1. 関西大学バレーボール連盟春季リーグ戦順位(閉幕順位)表

順位	男子	備考	女子	備考
1部 1位	近畿大学		神戸親和大学	
2位	天理大学		帝塚山大学	
3位	同志社大学		龍谷大学	
4位	大阪産業大学		京都産業大学	
5位	立命館大学		園田学園女子大学	
6位	大阪体育大学		関西福祉大学	
7位	関西大学		関西大学	
8位	京都産業大学		京都橘大学	
9位	龍谷大学		千里金蘭大学	
10位	関西学院大学		武庫川女子大学	
11位	神戸学院大学		天理大学	
12位	大阪国際大学		大阪学院大学	

2. 近畿ブロックラウンド推薦チーム【関西大学バレーボール連盟】

推薦順	男子	女子
大学推薦	近畿大学	神戸親和大学
ブロック推薦	1 天理大学	帝塚山大学
	2 同志社大学	龍谷大学
	3	

3. その他

開催期間…男子:9月30日(土)

女子:10月1日(日)

会場…男子:島津アリーナ京都(京都府立体育館)

以上

2023年度
明石市長杯
関西大学ビーチバレーボール男女選手権大会
兼アクティオ杯ビーチバレーボールジャパンカレッジ2023
第35回全日本ビーチバレーボール大学男女選手権大会予選

【最終順位】

	＜男子＞	＜女子＞
優勝	神戸学院大学(小嶋・松林)	武庫川女子大学(宮下・宮)
準優勝	神戸学院大学(山本・篠原)	神戸学院大学(大西・姫路)
第3位	追手門学院大学(古本・西村)	京都橘大学(石原・久岡)
第4位	大阪大谷大学(内田・木山)	大阪学院大学(大場・前田)
第5位	神戸学院大学(小畑・森脇)	神戸学院大学(高見・福井)
	神戸学院大学(佐々木・片畑)	神戸学院大学(御手洗・田中)
	京都産業大学(金沢・佐々木)	大阪体育大学(吉田・木下)
	姫路獨協大学(岸野・小島)	神戸学院大学(杉田・久語)
第9位	大阪体育大学(榮・寺井)	関西大学(山本・鮫嶋)
	同志社大学(中井・中村)	神戸学院大学(片口・小野)
	関西大学(井上・山本)	神戸学院大学(柴田・上田)
	関西福祉大学(小林・長野)	神戸学院大学(坂手・石津)
	大阪体育大学(山崎・久保)	神戸学院大学(小南・宮崎)
	大阪体育大学(篠森・浦田)	関西福祉大学(南・三宅)
	大阪体育大学(奥本・山田)	大阪体育大学(船田・山川)
	神戸親和大学(松本瑞・松本侑)	大阪学院大学(杉田・梶川)

ビーチバレーボールジャパンカレッジ2023
アクティオ杯第35回全日本ビーチバレーボール大学男女選手権大会

【関西大学バレーボール連盟 推薦チーム】

<男子>

推薦枠		チーム名	シード	備考
前年度ベスト4枠		神戸学院大学(小嶋・松林)	第2シード	
		神戸学院大学(山本・篠原)	第4シード	
学連枠(6)	1	追手門学院大学(古本・西村)	第5～第8シード	
	2	大阪大谷大学(内田・木山)		
	3	京都産業大学(金沢・佐々木)		
	4	姫路獨協大学(岸野・小島)		
	5	同志社大学(中井・中村)		
	6	大阪体育大学(篠森・浦田)		
補欠	1	大阪体育大学(榮・寺井)		

<女子>

推薦枠		チーム名	シード	備考
前年度ベスト4枠		武庫川女子大学(宮下・宮)	第4シード	
学連枠(6)	1	神戸学院大学(大西・姫路)	第5～第8シード	
	2	京都橘大学(石原・久岡)	第5～第8シード	
	3	大阪学院大学(大場・前田)		
	4	神戸学院大学(御手洗・田中)		
	5	大阪体育大学(吉田・木下)		
	6	大阪体育大学(船田・山川)		
補欠	1	大阪学院大学(杉田・梶川)		

ビーチバレーボールNEXT2023
第5回全日本ビーチバレーボールU-23男女選抜優勝大会

最終順位

<男子>

	チーム名	ペア名	地区
優勝	神戸学院大学	山本・篠原	関西
準優勝	国士舘大学	長山・林	関東
3位	愛知工業大学	藤田・佐藤	東海
4位	日本大学	市川・横山	関東
5位	国士舘大学	今井・坂東	関東
	日本体育大学	富田・溝端	関東
7位	中央学院大学	櫻井・松坂	関東
	慶応義塾大学	島田・内田	関東
9位	松山大学	越智・森	四国
	立命館大学	中島・春名	関西
	仙台大学	鈴木・五月女	東北
	至学館大学	川口・松澤	東海
	神戸学院大学	小嶋・松林	関西
	千葉県	高坂・綱	関東
	追手門学院大学	古本・西村	関西
	仙台大学	郡司・渡邊	東北
17位	鹿屋体育大学	八木・井上	九州
	千葉県立勝田工業高等学校	鈴木・金澤	関東
	島根県立大東高等学校	吉岡・江角	中国
	鹿児島県	濱本・宮田	九州
	流通経済大学	加藤・大久保	関東
	大阪体育大学	山崎・篠森	関西
	駒澤大学	中島・三浦	関東
	関西福祉大学	小林・長野	関西
25位	埼玉県立大宮東高等学校	三上・鯨江	中国
	神戸弘陵学園高等学校	今井・濱口	近畿
	福山平成大学	内田・三原	中国
	近畿大学附属高等学校	下柵・北條	近畿
	東海大学札幌校舎	船橋・佐藤	北海道
	和歌山県立和歌山北高等学校	梅本・吉川	近畿
	広島県瀬戸内高等学校	島本・錦織	中国
棄権	チーム羽黒	高橋・鈴木	東北

ビーチバレーボールNEXT2023
第5回全日本ビーチバレーボールU-23男女選抜優勝大会

最終順位

<女子>

	チーム名	ペア名	地区
優勝	産業能率大学	伊藤・野口	関東
準優勝	日本体育大学	福田・石川	関東
3位	松山東雲女子大学	上本・江原あ	四国
4位	神戸学院大学	大西・姫路	関西
5位	明海大学	衣笠・菊地	関東
	武庫川女子大学	宮下・宮	関西
7位	大阪体育大学	黒田・船田	関西
	産業能率大学	鈴木・栗沢	関東
9位	栃木県宇都宮文星女子高等学校・作新学院高等学校	山口・谷島	関東
	徳島県立鳴門渦潮高等学校	松岡・鏡	四国
	大阪府立門真なみはや高等学校	辻・末谷	近畿
	松山東雲女子大学	篠藤・江原ひ	四国
	大阪体育大学	吉田・木下	関西
	武庫川女子大学附属高等学校	中野・森本	関西
	日本大学	岩田・和田	関東
	岐阜県立岐阜商業高等学校	船越・平田	東海
17位	日本体育大学	板橋・磯辺	関東
	福知山成美高等学校	仙水・橘	近畿
	名古屋市立名古屋商業高等学校	井戸田・津坂	東海
	明海大学	奥山日菜・奥山日芽	関東
	早稲田大学	秋重・大松	関東
	日本女子体育大学	篠原千・篠原弓	関東
	大阪学院大学	林・梶川	関西
	長崎国際大学	前田・谷口	九州
	神戸学院大学	高見・福井	関西
鹿児島県	折尾・中元	九州	
25位	至学館大学	浅野・宮下	東海
	北海道教育大学岩見沢校	野口・庄司	北海道
	大東文化大学	笹澤・落合	関東
	大阪学院大学	大場・前田	関西
	広島桜が丘高等学校	竹内・沖本	中国
	兵庫県立龍野北高等学校	北川・山村	近畿
中京大学	寛・久蔵	東海	

2023年7月22日

各 位

関西大学バレーボール連盟
強化指導普及委員会
女子部長 長江 晃生

西日本学連サマーキャンプ

兼 関西夏季強化練習会実施要項

拝啓 盛夏の候、ますますご清祥のこととお慶び申し上げます。平素は格別のご高配を賜り、厚く御礼申し上げます。

さて、この度西日本大学バレーボール連盟主催・関西大学バレーボール連盟主管により、サマーキャンプ（関西ラウンド）を開催させていただき運びとなりました。

各チームの技術向上と、より一層の親睦交流を図る目的として開催したいと存じます。つきましては、下記日程で行いますので、諸事ご理解の上、御参加いただきますよう、宜しくお願い申し上げます。

敬具

記

1. 主 催 西日本大学バレーボール連盟 女子強化指導普及委員会
2. 主 管 関西大学バレーボール連盟 女子強化指導普及委員会
3. 日 程 2023年8月17日（木）、18日（金）
4. 会 場 天理大学柚之内第一体育館
5. 参加チーム 北海道学連・関東学連・東北学連・北信越学連・東海学連・中国学連・四国学連・九州学連・
関西学連（1部～2部）
※1日の参加チーム数の目安を12チームとし、申し込みチーム数が多い場合は、調整させていただきます。
6. 運営協力金 1日のみの参加は3,000円。2日以上（1日半を含む）は5,000円。
※参加費は、全て1000円札でお願いします。
7. 申込方法 参加希望大学は所定の申込用紙に必要事項を記入のうえメールにて、
申し込み下さい。件名には「関西ラウンド」と記入して下さい。
【申込先】関西大学バレーボール連盟 女子強化指導普及委員会主事
坂口 莉恵（帝塚山大学）
Email: kyouka.kansai@gmail.com
8. 締切期日 2023年8月4日（金）【郵送不可】
9. 宿 泊 天理大学関連施設（詰所）での宿泊を希望される大学は梅崎先生へ直接連絡をお願いします。
梅崎先生メールアドレス umezaki-s@sta.tenri-u.ac.jp
10. その他 ① 昼食（お弁当）につきましては、各チームにて対応して下さい。
② ユニフォームを必ず持参して下さい。
③ 参加料は当日受付にて徴収させていただきます。
※問い合わせ先 坂口 莉恵 [Tel:080-4973-5836](tel:080-4973-5836)

以上

2023.7.4
競技委員会2023年度 関西大学バレーボール連盟
男子秋季リーグ戦 開催要項主催 関西大学バレーボール連盟
後援 毎日新聞社、スポーツニッポン新聞大阪本社

- 1.開催期間 [1部～7部] 2023年9月9日(土)～2023年10月22日(日) *この期間中に実施する
- 2.会場 各大学体育館及び公設体育館 ※リーグ戦運営会議で決定します。
- 3.参加資格 2023年度(公財)日本バレーボール協会並びに全日本大学バレーボール連盟、西日本大学バレーボール連盟、関西大学バレーボール連盟に有効に登録された大学生で構成されたチーム
- 4.競技規則 1) 2023年度(公財)日本バレーボール協会6人制競技規則に則る。
2) 関西大学バレーボール連盟男子リーグ戦規定及び申し合わせ事項に則る。
3) 競技違反については、「全日本大学バレーボール連盟競技違反行為及びマナー違反行為等に対する連盟規程委員会処分基準細則」に従い、関西大学バレーボール理事会で審議します。
- 5.競技方法 [1部] A,Bブロックに分けての総当たり戦の後、上位下位に分かれての順位決定戦(5試合+5試合 合計10試合)
※上位と下位の順位は入れ替わらず、総当たり戦の成績は上位下位リーグには持ち越さない。
[2部] 8チームによる総当たり戦の後、上位下位に分かれての順位決定戦(7試合+3試合 合計10試合)
※上位と下位の順位は入れ替わらず、総当たり戦の成績は上位下位リーグには持ち越さない。
[3部～6部] 8チームによる総当たり戦(各チーム7試合)
[7部] 2ブロックでの総当たり戦後、同順位同士での順位決定戦(4試合+1試合 合計5試合)
1) すべての部において全試合5セットマッチ制とします。
2) 1部は5ボールシステムを採用します。2部からは1ボールシステムで行います。
[入替戦] 1部11位と2部2位、以下は各上位部の7位と下部2位が入替戦を行う。
入替戦は10月29日(日)に行う。
- 6.組合せ 関西大学バレーボール連盟競技委員会により決定します。
- 7.試合球 (公財)日本バレーボール協会検定球モルテン社製カラーボール(V5M5000)を使用します。
- 8.申込方法 1) 関西学連秋季リーグ戦提出書類を参照の上、間違い等ないように申し込んでください。
※ **必ず指定したファイル形式でメールにて送ってください。** E-mail: kansaiuvforg@gmail.com
※ 郵送・FAXでの申し込みは一切受付ません。(⑦を除く)
※ 棄権する場合も必ず参加申込書と住所録作成用紙を記載し、メールで提出してください。
2) 申込に必要な書類
① 関西学連春季リーグ戦参加申込書[PDF]
② エントリー用紙[Excel]
③ 会場アンケート[PDF]
④ パンフレット事前販売、申込用紙[PDF]
⑤ パンフレット事前販売振込明細書貼付用紙[PDF]
⑥ JVIMS選手登録データ(1・2・3部のみ)[Excel]
⑦ 集合写真(1・2部のみ)、個人写真(1部のみ)
※ ⑦のみUSBにて郵送をお願いします。
3) 申込先→下記問い合わせ先
① 大会申込等に必要な資料は、下記問い合わせ先のホームページよりダウンロードしてください。
- 9.参加料 [1部] ¥63,000(パンフレット作成分相対金¥25,000、リーグ戦運営分相対金¥38,000)
[2部] ¥26,500(パンフレット作成分相対金¥10,000、リーグ戦運営分相対金¥16,500)
[3部～5部] ¥12,000(パンフレット作成分相対金¥4,000、リーグ戦運営分相対金¥8,000)
[6部・7部] ¥8,000(パンフレット作成分相対金¥4,000、リーグ戦運営分相対金¥4,000)
(振込先) 二井住友銀行 難波支店
普通預金 4575704
関西大学バレーボール連盟 リーグ戦運営委員会 代表 浅井 正仁
- 10.エントリー 1) エントリー用紙を作成し、期日までに**メールで申し込んでください。**
2) 男女1～3部までの背番号の変更はJVIMS運用の関係上、リーグ戦運営会議までは認めませんが、それ以降の変更は認めません。
3) 閉幕戦に出場するためには閉幕日の1週間前の午後7時までに選手登録を完了していることとします。
2戦日以降の追加登録は、試合前々日の午後7時までに手続きを完了した時点で有効となります。
- 11.チーム 1) 参加申し込み時のエントリーは1チーム、部長・監督・コーチ・マネージャー・トレーナー各1名とし、選手のエントリー人数については特に制限を設けません。
2) 各試合時の構成メンバーは、部長・監督・コーチ・マネージャー・トレーナー各1名、選手14名の合計19名以内とします。
- 12.表彰 関西大学バレーボール連盟男子リーグ戦表彰規定による。
- 13.受付期間 2023年7月28日(金)～2023年8月11日(金)
※ 原則として受付期間に間に合わない場合は出場を認められません。
- 14.リーグ戦運営会議 1) 日時:2023年8月21日(月)
2) 場所:zoom
※ 各チーム学生代表者1名とリーグ戦運営委員1名は必ず出席してください。
- 15.その他 1) 選手番号は1～99の数字としてください。
2) 大会期間中、棄権試合が生じる場合は、必ず事前に競技委員長宛に棄権届をメールで提出してください。
3) 監督懇談会はリーグ戦最終日の試合終了後又は前週に行う。但し、1部から3部は個人賞選考および表彰の関係からリーグ戦最終日の前週の全試合終了後に行う。
4) 試合中に選手が負傷した場合の責任は負いかねます。各チームでご対応をお願いします。
5) 今季は有観客で行います。但し、会場都合により無観客で行う場合があります。1・2部は有料となります。また、1・2部の会場については収容人数に限りがあることから事前に試合観戦申請フォームから申請をお願いいたします。試合観戦申請フォームは試合開催の1週間前に関西学連ホームページに掲載いたします。
- 1部: 一般1,000円、高校生500円、中学生以下無料
2部: 一般500円、高校生以下無料
3部以下: 無料
- 6) 感染症対策については、関西学連感染症防止対策マニュアルに則って大会運営を行います。
7) 大会に関する問い合わせ先
〒541-0054 大阪市中央区南本町2-6-8 merpacio本町ビル803号室
関西大学バレーボール連盟
TEL: 06-4963-3966 E-mail: kansaiuvforg@gmail.com
HP: http://www.kansai-uvf.net

以上

2023年度 関西大学バレーボール連盟
女子秋季リーグ戦 開催要項

主催 関西大学バレーボール連盟
後援 毎日新聞社、スポーツニッポン新聞大阪本社

- 1.開催期間 【1部～7部】 2023年9月9日(土)～2023年10月22日(日) *この期間中に実施する
- 2.会場 各大学体育館及び公設体育館 ※リーグ戦運営会議で決定します。
- 3.参加資格 2023年度(公財)日本バレーボール協会並びに全日本大学バレーボール連盟、西日本大学バレーボール連盟、関西大学バレーボール連盟に有効に登録された大学生で構成されたチーム
- 4.競技規則 1) 2023年度(公財)日本バレーボール協会6人制競技規則に則る。
2) 関西大学バレーボール連盟女子リーグ戦規定及び申し合わせ事項に則る。
3) 競技違反については、「全日本大学バレーボール連盟競技違反行為及びマナー違反行為等に対する連盟規律委員会処分基準細則」に従い、関西大学バレーボール理事会で審議します。
- 5.競技方法 【1部】 12チームによる総当たり戦(各チーム11試合)
【2部】 8チームによる総当たり戦の後、上位・下位に分かれての順位決定戦(7試合+3試合 合計10試合)
※8チームによる総当たり戦の成績は上位・下位リーグには持ち越す。
【3部～6部】 8チームによる総当たり戦(各チーム7試合)
【7部】 3ブロックでの総当たり戦後、同順位同士での順位決定戦(4試合+2試合 合計6試合)
1) すべての部において全試合5セットマッチ制とします。
2) 1部は5ボールシステムを採用します。2部からは1ボールシステムで行います。
【入替戦】 1部11位と2部2位、以下は各上位部の7位と下部2位が入替戦を行う。
監督会議は、最終日の試合終了後又は前週に行う。
入替戦は10月29日(日)に行う。
- 6.組合せ 関西大学バレーボール連盟競技委員会により決定します。
- 7.試合球 (公財)日本バレーボール協会検定球ミカサ社製カラーボール(V300W)を使用します。
- 8.申込方法 1) 関西学連秋季リーグ戦提出書類を参照の上、間違い等ないように申し込んでください。
※ **必ず指定したファイル形式でメールにて送ってください。** E-mail: kansaiuvforg@gmail.com
※ **郵送・FAXでの申し込みは一切受付ません。(㊟を除く)**
※ 棄権する場合も必ず参加申込書と住所録作成用紙を記載し、メールで提出してください。
2) 申込に必要な書類
① 関西学連秋季リーグ戦参加申込書[PDF]
② エントリー用紙[Excel]
③ 会場アンケート[PDF]
④ パンフレット事前販売、申込用紙[PDF]
⑤ パンフレット事前販売振込明細書貼り付け用紙[PDF]
⑥ JIVMS選手登録データ(1・2・3部のみ)[Excel]
⑦ 集合写真(1・2部のみ)、個人写真(1部のみ)
※ ㊟のみUSBにて郵送をお願いします。
3) 申込先→下記問い合わせ先
① 大会申込等に必要な資料は、下記問い合わせ先のホームページよりダウンロードしてください。
- 9.参加料 【1部】 ¥63,000(パンフレット作成分担金¥25,000、リーグ戦運営分担金¥38,000)
【2部】 ¥26,500(パンフレット作成分担金¥10,000、リーグ戦運営分担金¥16,500)
【3部～5部】 ¥12,000(パンフレット作成分担金¥4,000、リーグ戦運営分担金¥8,000)
【6部・7部】 ¥8,000(パンフレット作成分担金¥4,000、リーグ戦運営分担金¥4,000)
(振込先) 三井住友銀行 難波支店
普通預金 4575704
関西大学バレーボール連盟 リーグ戦運営委員会 代表 浅井 正仁
- 10.エントリー 1) エントリー用紙を作成し、期日までに**メールで申し込んでください。**
2) 男女1～3部までの背番号の変更はJIVMS運用の関係上、リーグ戦運営会議までは認めませんが、それ以降の変更は認めません。
3) 開幕戦に出場するためには開幕日の1週間前の午後7時までに選手登録を完了していることとします。
2日目以降の追加登録は、試合日々日の午後7時までに手続きを完了した時点で有効となります。
- 11.チーム 1) 参加申し込み時のエントリーは1チーム、部長・監督・コーチ・マネージャー・トレーナー各1名とし、選手のエントリー人数については特に制限を設けません。
2) 各試合時の構成メンバーは、部長・監督・コーチ・マネージャー・トレーナー各1名、選手14名の合計19名以内とします。
- 12.表彰 関西大学バレーボール連盟女子リーグ戦表彰規定による。
- 13.受付期間 2023年7月28日(金)～2023年8月11日(金)
※ 原則として受付期間に間に合わない場合は出場を認められません。
- 14.リーグ戦運営会議 1) 日時:2023年8月21日(月)
2) 場所:zoom
※ 各チーム学生代表者1名とリーグ戦運営委員1名は必ず出席してください。
- 15.その他 1) 選手番号は1～99の数字としてください。
2) 大会期間中、棄権試合が生じる場合は、必ず事前に競技委員長宛に棄権届をメールで提出してください。
3) 監督懇談会はリーグ戦最終日の試合終了後又は前週に行う。但し、1部から3部は個人賞選考および表彰の関係からリーグ戦最終日の前週の前週の全試合終了後に行う。
4) 試合中に選手が負傷した場合の責任は負いかねます。各チームでご対応をお願いします。
5) 今季は有観客で行います。但し、会場都合により無観客で行う場合があります。1・2部は有料となります。また、1・2部の会場については収容人数に限りがあることから事前に試合観戦申請フォームから申請をお願いいたします。試合観戦申請フォームは試合開催の1週間前に関西学連ホームページに掲載いたします。
- 1部:一般1,000円、高校生500円、中学生以下無料
2部:一般500円、高校生以下無料
3部以下:無料
- 6) 感染症対策については、関西学連感染症防止対策マニュアルに則って大会運営を行います。
7) 大会に関する問い合わせ先
〒541-0054 大阪市中央区南本町2-6-8 mercacio本町ビル803号室
関西大学バレーボール連盟
TEL: 06-4963-3966 E-mail: kansaiuvforg@gmail.com
HP: http://www.kansai-uvf.net