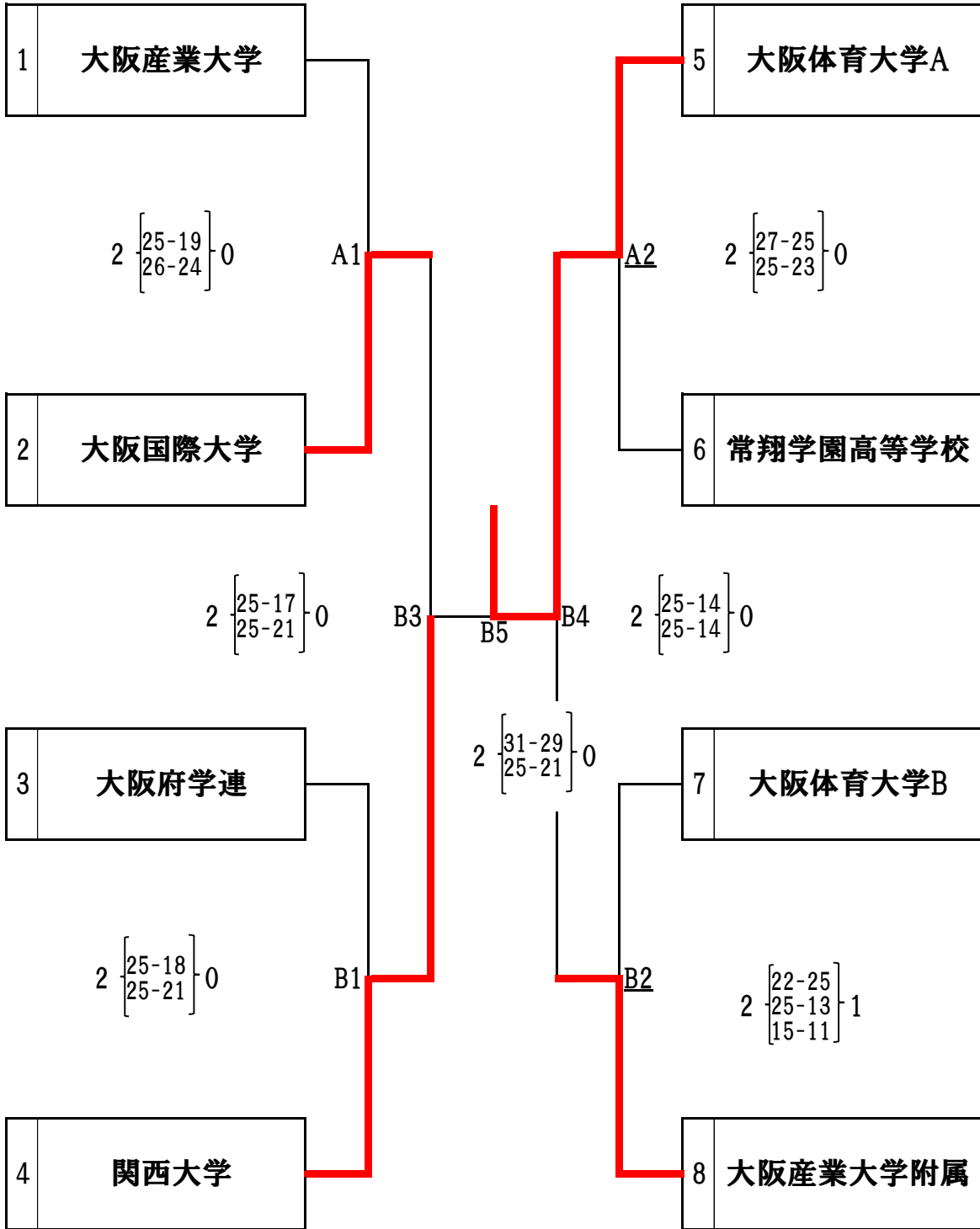


2023年度 第47回  
大阪府学生バレーボール6人制身長制優勝大会

【男子決勝トーナメント】<12/10>



近畿大学記念会館・・・A,Bコート